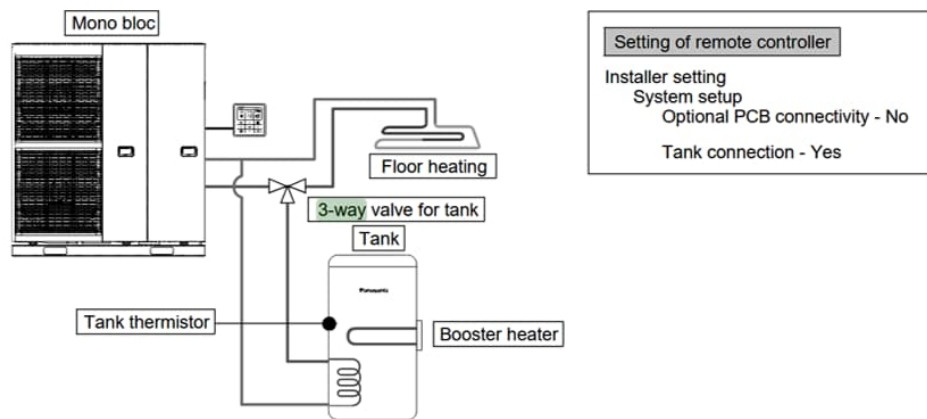


Tämä taitaa olla puolitutun asentajankin näkemys asiasta, sillä hän on puhunut vaihtoventtiilistä ja käyttöveden lämmityksestä vilp:illä kesäaikaan. Käyttövesivaraajan kierukka lienee nähty tarpeelliseksi tästä syystä. Puskurivaraajassa ei olisi kierukkaa. Selvyyden vuoksi totean vielä, että suunnitelmissa on siis kierukallinen ja vastuksellinen käyttövesivaraaja, vastuksellinen puskurivaraaja sekä kolmesuuntainen Panasonicin vaihtoventtiili. Onko tämä kokonaisuus mielestänne tavoittelemisen arvoinen? 🤔

Tämä kuva havainnollistaa asennusta, joskin kuvasta puuttuu puskurivaraaja:

12.2.2 Introduce Applications of System that Uses Optional Equipment. DHW (Domestic Hot Water) Tank connection

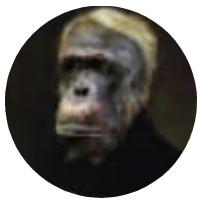


This is an application that connects the DHW tank to the Mono bloc through 3-way valve. DHW tank's temperature is detected by tank thermistor (specified by Panasonic).

Viimeksi muokattu: eilen klo 15:58
👍 Tykkää + Lainaus ↶ Lainaa

📄 Raportoi ✎ Muokkaa 📅 Historia 🗑️ Poista 🌐 IP ⚠️ Anna varoitus

Muuta omistaja tai päiväys



Kellarinlämmittäjä
Oppimiskäyrällä

eilen klo 15:22

🔗 📄 #451

Tulistusvaraaja sähköllä olisi kyllä todella yksinkertainen ratkaisu mutta kuumaveden kierrosta kannattaisi silloin luopua.

CTC 520 M VILP / öljy + MHI SRK25ZJX-S ILP - Pohjois-Savo. 400 m²
/ 40 MWh/a

👍 Tykkää + Lainaus ↶ Lainaa

📄 Raportoi ✎ Muokkaa 🗑️ Poista 🌐 IP ⚠️ Anna varoitus

Muuta omistaja tai päiväys

H

eilen klo 16:03

🔗 📄 #452

Kellarinlämmittäjä sanoi: ⤴

Tulistusvaraaja sähköllä olisi kyllä todella yksinkertainen ratkaisu mutta kuumaveden kierrosta kannattaisi silloin luopua.

Luulisi olevan aika näppärä ajastettava, jos tietää käyttöprofiilin, aamulla pari tuntia ja illalla enempi? 24/7 kesät talvet on kyllä melkoista tuhlausta, ja jos jotain lisää virittelee, niin pieni muutaman litran tulistin wc-kaapissa hoitaa käsienpesun hyvin, ja kuumaa alkaa siinä vaiheessa jo tulla putkesta.

Börö:n tiv-500 varaaja, hitachi yutaki m 13kW VILP, tulistusvaraaja. 60 tyhjiöputkea ja automatiikka. Ouman 800.

100 m² + 70 m² puolilämmintä -72 yksitasoinen tönö.

 Tykkää +  Lainaus  Lainaa

 Raportoi  Muokkaa  Poista  IP  Anna varoitus

Muuta omistaja tai päiväys

eilen klo 16:09

Keskustelun aloittaja   #453

Arisoft sanoi: 

Sinun pitäisi tehdä laskelma montako kilowattituntia menee siihen kiertoveden lämpinä pitämiseen ja miten paljon pumpun kapasiteetista menee kun pakkasella tehdään 55 asteista vettä kv-varaajaan kaiken aikaa.

Asentaja oli nähdäkseni sitä mieltä, että pakkasella kv-varaajan vettä ei lämmitettäisi pumpulla vaan vastuksella.

Arisoft sanoi: 

Vaihtoehtona on että käyttövesi tehdään vastuksilla vain ja esilämmitetään tuleva vesi puskurivaraajassa. Silloin käyttövesivaraajaan ei tarvita kierukkaa.

Ymmärränkö oikein, että tässä vaihtoehdossa pumpun lattialämmitykseen vaadittavan lämpötilan esilämmittämä vesi johdetaan puskurivaraajasta (asentajan mukaan puskurivaraaja olisi 100 litrainen ja ilman kierukkaa) vastukselliseen kv-varaajaan, joka lisälämmittää käyttöveden vaadittuun 55 asteeseen? Tällöin varaaja voi olla ilman kierukkaa, mutta kierukasta ei liene haittaakaan, sillä se mahdollistaa järjestelmän muuttamisen myöhemmin. Tässä vaihtoehdossa ei nähdäkseni tarvita vaihtoventtiiliä.

Tuplakierukallisen (2.05 m²) ja kierukkattoman varaajan hintaero on lähes 50 %. Vastaavasti varaajan, jonka alaosassa on 1.1 m² kierukka, hintaero kierukkattomaan on olematon.

Viimeksi muokattu: eilen klo 16:29

 Tykkää +  Lainaus  Lainaa

 Raportoi  Muokkaa  Historia  Poista  IP  Anna varoitus

Muuta omistaja tai päiväys

Ilmavesi
Aktiivinen jäsen

eilen klo 16:25 Keskustelun aloittaja #454

Arisoft sanoi: ↻

Sinun pitäisi tehdä laskelma montako kilowattituntia menee siihen kiertoveden lämpinä pitämiseen ja miten paljon pumpun kapasiteetista menee kun pakkasella tehdään 55 asteista vettä kv-varaajaan kaiken aikaa.

Kahden asennusliikkeen vilp avaimet käteen -tarjouksissa lämpimän käyttöveden osuudeksi vuotuisesta 22000 kw kulutuksesta oli merkitty 4500 ja 3100 kw.

Tykkää + Lainaus Lainaa

Raportoi Muokkaa Poista IP Anna varoitus

Muuta omistaja tai päiväys

HelaKammo
Vakionaama

eilen klo 16:25 #455

Ei käyttövesivaraaja tarvitse kierukoita, jos siihen ei tule vaikka aurinkokeräimiä. Aurinkokeräimetkin kannattaa liittää lämmitysvaraajaan ennemmin. 100 litraa on riittänyt neljälle hyvin, kun talvella sisään tulee 40 asteista.

Börö:n tiv-500 varaaja, hitachi yutaki m 13kW VILP, tulistusvaraaja. 60 tyhjiöputkea ja automatiikka. Ouman 800.
100 m² + 70 m² puolilämmintä -72 yksitasoinen tönö.

Tykkää + Lainaus Lainaa

Raportoi Muokkaa Poista IP Anna varoitus

Muuta omistaja tai päiväys

Ilmavesi

Arisoft
Hyperaktiivi

eilen klo 16:54 #456

Ilmavesi sanoi: ↻

Kahden asennusliikkeen vilp avaimet käteen -tarjouksissa lämpimän käyttöveden osuudeksi vuotuisesta 22000 kw kulutuksesta oli merkitty 4500 ja 3100 kw.

Koska kulutus on sama kesät talvet niin näet käyttöveden energiantarpeen katsomalla kesäkuukausien kilowattituntimäärää laskusta.

Onko sama kuin nuo arviot?

U-Energy 6kW VILP tiilitalossa Vantaalla

A

Arisoft
Hyperaktiivi

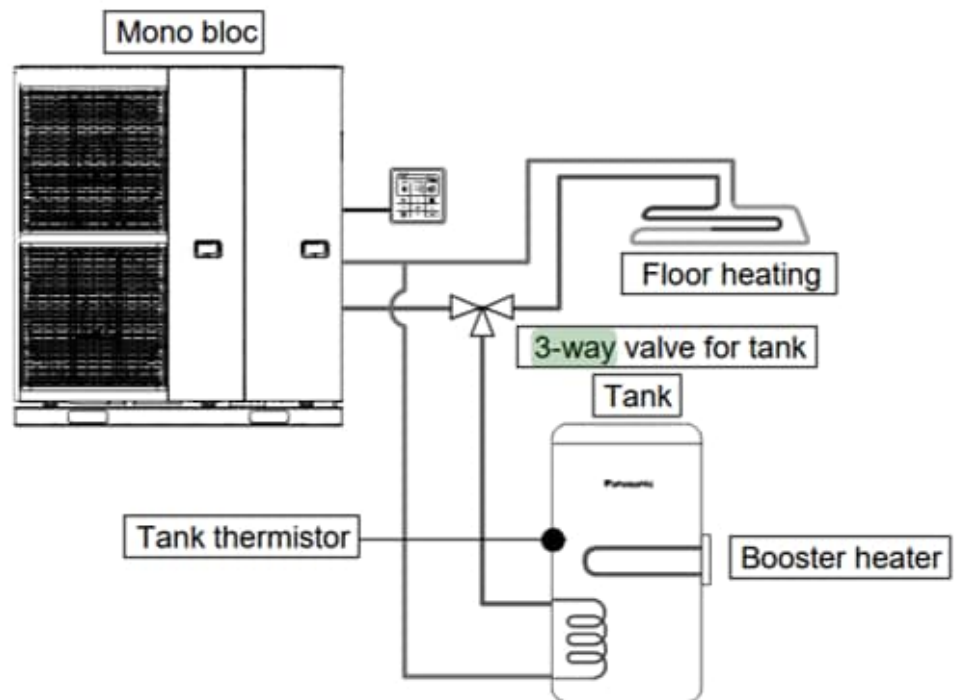
eilen klo 16:59

🔗 📖 #457

Ilmavesi sanoi: ↗

Ymmärrätkö oikein, että tässä vaihtoehdossa pumpun lattialämmitykseen vaadittavan lämpötilan esilämmittämä vesi johdetaan puskurivaraajasta (asentajan mukaan puskurivaraaja olisi 100 litrainen ja ilman kierukkaa) vastukselliseen kv-varaajaan, joka lisälämmittää käyttöveden vaadittuun 55 asteeseen?

Lämmitysvettä ei voi syöttää käyttöveeteen, eli noi ei toimi.



Tämä sen sijaan toimii. Turha puskurivaraaja on jätetty pois. Ongelmaksi tulee tuon lattialämmityksen käyttäytyminen. Se ei saa rajoittaa virtausta koska se on se puskuri. Kun pumppu tuottaa 9kW lämpötehoa niin lattian on pystyttävä luovuttamaan asuntoon 9kW lämpötehoa. Uskoisin että se pystyy siihen tai muuten pumppu on liian suuritehoinen.

Tarvittava pumpun teho on lattian lämmitysteho+käyttöveden lämmitysteho. Jos ne on yhteensä korkeintaan 9kW niin pitäisi olla hyvä näin.

U-Energy 6kW VILP tiilitalossa Vantaalla



Ode
Aktiivinen jäsen

Muuta omistaja tai päiväys
eilen klo 17:31

#458

Ilmavesi sanoi:

Ymmärrätkö oikein

Käyttövesi kytetään puskurivaraajan kierukan kautta käyttövesivaraajaan. Kai se vesi voisi kiertää puskurin kieruka kautta, vaikka olisi 3-tieventtiili? Näin se tulisi aina (edes) esilämmitettyä pumpulla, vaikka kovilla pakkasilla vastus hoitaisi lämmityksen. Tuleeko liian monimutkainen/kallis systeemi?

Tykkää + Lainaus Lainaa

Raportoi Muokkaa Poista IP Anna varoitus

Muuta omistaja tai päiväys



Ilmavesi
Aktiivinen jäsen

eilen klo 17:51

Keskustelun aloittaja #459

Arisoft sanoi:

Koska kulutus on sama kesät talvet niin näet käyttöveden energiantarpeen katsomalla kesäkuukausien kilowattituntimäärää laskusta.

Onko sama kuin nuo arviot?

Kesä-elokuun kw-määrä vaihtelee 550-780 kw / kk, eli selvästi enemmän kuin arviot.

Tykkää + Lainaus Lainaa

Raportoi Muokkaa Poista IP Anna varoitus

Muuta omistaja tai päiväys



Ton1A
Vakionaama

eilen klo 18:08

#460

Arisoft sanoi:

katso liitettä 114855

Tämä sen sijaan toimii. Turha puskurivaraaja on jätetty pois. Ongelmaksi tulee tuon lattialämmityksen käyttäytyminen. Se ei saa rajoittaa virtausta koska se on se puskuri. Kun pumppu tuottaa 9kW lämpötehoa niin lattian on pystyttävä luovuttamaan asuntoon 9kW lämpötehoa. Uskoisin että se pystyy siihen tai muuten pumppu on liian suuritehoinen.

Tuo Panasonic on invertterimallinen, eli säätää tehoaan tarpeen mukaan, ei puske 9 kW jos ei ole tarvetta.

Tuollainen kytkentä on yksinkertainen, mutta esim. mulla ei onnistu, kun haluan että pienellä kierrolla oleva pesuhuone saa lämpimämpää vettä kuin muut lattiat -> puskuri ja shuntit ovat pakolliset jotta tuon saa aikaiseksi.

 Tykkää + Lainaus  Lainaa

 Raportoi  Muokkaa  Poista  IP  Anna varoitus

Muuta omistaja tai päiväys

A

Arisoft
Hyperaktiivi

eilen klo 18:09

  #461

Ilmavesi sanoi: 

Kesä-elokuun kw-määrä vaihtelee 550-780 kw / kk, eli selvästi enemmän kuin arviot.

Tuolla perusteella käyttövesi kuluttaa tasaisesti jeattuna kaiken aikaa yhden kilowatin verran tehoa.

Sitten pitäisi selvittää miten pumppu saa lämmitettyä 55 asteista vettä. Onko se edelleen se 9kW vai vähemmän. Se on pois talon lämmityksestä, joten talolle jää varmasti vähemmän kuin 8kW lämmitystehoa veden lämmityksen jälkeen.

U-Energy 6kW VILP tiilitalossa Vantaalla

 Tykkää + Lainaus  Lainaa

 Raportoi  Muokkaa  Historia  Poista  IP  Anna varoitus

Muuta omistaja tai päiväys

A

Arisoft
Hyperaktiivi

eilen klo 18:12

  #462

Ton1A sanoi: 

Tuollainen kytkentä on yksinkertainen, mutta esim. mulla ei onnistu, kun haluan että pienellä kierrolla oleva pesuhuone saa lämpimämpää vettä kuin muut lattiat - > puskuri ja shuntit ovat pakolliset jotta tuon saa aikaiseksi.

Näin on mutta samalla myös hyötysuhde kärsii kun laite tekee tarpeettoman lämmintä vettä. Olisi parempi että siellä pesuhuoneessa olisi vaikka kaksi rinnakaista putkitusta niin että lämmitysteho olisi kaksikertainen ilman että veden tarvitsee olla kuumempaa. Suunnitteluvirhe siis.

U-Energy 6kW VILP tiilitalossa Vantaalla

 Tykkää + Lainaus  Lainaa

Muuta omistaja tai päiväys

J

Jule
Vakionaama

eilen klo 18:35

  #463

Ton1A sanoi: 

Tuo Panasonic on invertterimallinen, eli säätää tehoaan tarpeen mukaan, ei puske 9 kW jos ei ole tarvetta.

Tuollainen kytkentä on yksinkertainen, mutta esim. mulla ei onnistu, kun haluan että pienellä kierrolla oleva pesuhuone saa lämpimämpää vettä kuin muut lattiat - > puskuri ja shuntit ovat pakolliset jotta tuon saa aikaiseksi.

IMO on vähän kyseenalaista kannattaako pesuhuoneen lämmityksen takia tehdä tuo oma shunttipiirinsä.

Käytännössä samaan lopputulokseen pääsee kun asettaa siihen käyrään minimilämmöksi esim 25C, tai mitä sinne kylppäriin nyt haluaakaan, ja laittaa koko muun talon huonetermareiden taakse. Sinne pesuhuoneeseenhan ei enää pakkasilla sen lämpimämpää vettä ole tarve kierrättää, kun kylppäriin lämmityksen päätarkoitus muuttuu nimenomaan lämmitykseksi, eikä kuivatukseksi.

Käytännön vaikutus vilpin COPiin on kyllä aika olematon, koska sitä tarpeettoman lämmintä vettä kylppäriin tuotetaan vain niin leudoilla keleillä, että COP on hyvä jokatapauksessa, ja muutenkin se kokonaisenergian tarve on niin pieni että se COP ei juuri euroina näy.

 Tykkää +  Lainaus  Lainaa

Muuta omistaja tai päiväys

Ode

T


Ton1A
Vakionaama

eilen klo 18:38

  #464

Mä olen käyttänyt pesuhuoneen lämmityksessä 32-asteista kiertovettä. Alunperin tuo oli sama kuin talon muukin lämmitys, mutta kovia pakkasia lukuunottamatta pesuhuone oli vähän kalsea. Talo kaipaa 32-asteista jossain noin -13 asteen ulkolämpötilassa.

Puskurin tavoitteena on siis aina vähintään 32 astetta, pakkasella vähän enemmän.

 Tykkää +  Lainaus  Lainaa

Muuta omistaja tai päiväys

J

Jule
Vakionaama

eilen klo 18:57

#465

Ton1A sanoi: 

Mä olen käyttänyt pesuhuoneen lämmityksessä 32-asteista kiertovettä. Alunperin tuo oli sama kuin talon muukin lämmitys, mutta kovia pakkasia lukuunottamatta pesuhuone oli vähän kalsea. Talo kaipaa 32-asteista jossain noin -13 asteen ulkolämpötilassa.

Puskurin tavoitteena on siis aina vähintään 32 astetta, pakkasella vähän enemmän.

Jos sinne noin kuumaa pitää laittaa, niin sitten on joko pesuhuoneen lämmityspotkisto hölmösti mitoitettu, tai sitten sen pesuhuoneen halutaan olevan todella lämmin.

 Tykkää +  Lainaus  Lainaa

Muuta omistaja tai päiväys

I

Ilmavesi
Aktiivinen jäsen

eilen klo 19:32

Keskustelun aloittaja #466

Arisoft sanoi: 

katso liitettä 114855

Tämä sen sijaan toimii. Turha puskurivaraaja on jätetty pois. Ongelmaksi tulee tuon lattialämmityksen käyttäytyminen. Se ei saa rajoittaa virtausta koska se on se puskuri. Kun pumppu tuottaa 9kW lämpötehoa niin lattian on pystyttävä luovuttamaan asuntoon 9kW lämpötehoa. Uskoisin että se pystyy siihen tai muuten pumppu on liian suuritehoinen.

Tarvittava pumpun teho on lattian lämmitysteho+käyttöveden lämmitysteho. Jos

Asentaja oli maltillisen kokoisen (80-100 l) puskurivaraajan kannalla. Kolmesuuntaiselta säätöventtiililtä lähtisi siis putket sekä puskuri- että kv-varaajalle. Ehkä on järkevää hankkia kv-varaaja, jonka alaosassa on 1.1 m2 kierukka tuplakierukkaisen tai kierukkattoman varaajan sijaan.

 Tykkää +  Lainaus  Lainaa

Muuta omistaja tai päiväys

Ilmavesi
Aktiivinen jäsen

eilen klo 19:37

Keskustelun aloittaja   #467

Ton1A sanoi: 

Tuo Panasonic on invertterimallinen, eli säätää tehoaan tarpeen mukaan, ei puske 9 kW jos ei ole tarvetta.

Tuollainen kytkentä on yksinkertainen, mutta esim. mulla ei onnistu, kun haluan että pienellä kierrolla oleva pesuhuone saa lämpimämpää vettä kuin muut lattiat - > puskuri ja shuntit ovat pakolliset jotta tuon saa aikaiseksi.

Minulla on kaksipiirinen järjestelmä, jonka ajattelin yhdistää Y-haaralla. En tarvitse säätöä kahdelle erilliselle lattialämmityspiirille.

 Tykkää +  Lainaus  Lainaa

 Raportoi  Muokkaa  Poista  IP  Anna varoitus

Muuta omistaja tai päiväys

Ilmavesi
Aktiivinen jäsen

eilen klo 19:38

Keskustelun aloittaja   #468

Arisoft sanoi: 

Tuolla perusteella käyttövesi kuluttaa tasaisesti jaeattuna kaiken aikaa yhden kilowatin verran tehoa.

Sitten pitäisi selvittää miten pumppu saa lämmitettyä 55 asteista vettä. Onko se edelleen se 9kW vai vähemmän. Se on pois talon lämmityksestä, joten talolle jää varmasti vähemmän kuin 8kW lämmitystehoa veden lämmityksen jälkeen.

Kenties 9 kw Panasonic J-sarjan pumppu ei tule riittämään kaikissa tilanteissa. 12 kw varmaankin riittäisi. Oma kysymyksensä on, onko 9 kw pumppu kuitenkin kokonaisuuden kannalta tarkoituksenmukaisempi, vaikka se ei välttämättä riitä joinain vuoden kylmimpinä päivinä. Apuna on kuitenkin 3 kw vastus.

Viimeksi muokattu: eilen klo 19:48

 Tykkää +  Lainaus  Lainaa

 Raportoi  Muokkaa  Historia  Poista  IP  Anna varoitus

Muuta omistaja tai päiväys

A
Arisoft
Hyperaktiivi

eilen klo 20:00

  #469

Ilmavesi sanoi: 

Kenties 9 kw Panasonic J-sarjan pumppu ei tule riittämään kaikissa tilanteissa. 12 kw varmaankin riittäisi.

Näin juuri arvelisin. Tokihan voi sitten pohtia sitä että haittaako vastuksilla lämmittely, mutta saattaa olla että pumpun elinkaaren aikana isompi laite kuitenkin maksaa itsensä pienempänä sähkölaskuna.

Ilmavesi sanoi: ↕

Asentaja oli maltillisen kokoisen (80-100 l) puskurivaraajan kannalla.

Tarvitset sen puskurin sitä varalämmitintä varten vaikka se heikentääkin hyötysuhdetta. Mitä pienempi, sitä enemmän se hukkaa hyötysuhdetta kuumen veden sekoituessa haaleaan. 30-35 asteisen kanssa se ei ehkä ole iso juttu. Pumppu kumminkin toimii aika hyvällä toiminta-alueella kun ei tee tuota kuumempaa.

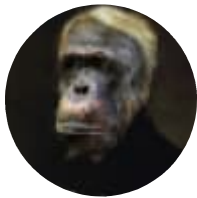
U-Energy 6kW VILP tiilitalossa Vantaalla

 Tykkää +  Lainaus  Lainaa

 Raportoi  Muokkaa  Historia  Poista  IP  Anna varoitus

Muuta omistaja tai päiväys

Ilmavesi



Kellarinlämmittäjä
Oppimiskäyrällä

eilen klo 20:33

  #470

HelaKammo sanoi: ↕

pieni muutaman litran tulistin wc-kaapissa hoitaa käsienvpesun hyvin, ja kuumaa alkaa siinä vaiheessa jo tulla putkesta.

Asian voi hoitaa myös haalistetun kylmän veden jakelulla. Lattialämmitystalossa on todennäköisesti vesiputket PEXiä. Kylmä vesi siis pääsääntöisesti esilämmitetään (= johdetaan useimmille käyttöpaikoille esilämmitettynä) ja kuumaa tarvitaan tällöin vain hiukan nostamaan pesuveden lämpötilaa. Muutama litra esim. juuri käsienvpesuun tulee kierukasta juuri lämmityksen varaajan lämpötilassa. Putkiston rakenteen tulee soveltua tähän tarkoitukseen eli teknisestä tilasta on oltava omat putkensa eri veden käyttöpaikoille.

CTC 520 M VILP / öljy + MHI SRK25ZJX-S ILP - Pohjois-Savo. 400 m²
/ 40 MWh/a

 Tykkää +  Lainaus  Lainaa

 Raportoi  Muokkaa  Poista  IP  Anna varoitus

Muuta omistaja tai päiväys

J

Jule
Vakionaama

eilen klo 20:37 🔗 📖 #471

Ilmavesi sanoi: ↗

Kenties 9 kw Panasonic J-sarjan pumppu ei tule riittämään kaikissa tilanteissa. 12 kw varmaankin riittäisi. Oma kysymyksensä on, onko 9 kw pumppu kuitenkin kokonaisuuden kannalta tarkoituksenmukaisempi, vaikka se ei välttämättä riitä joinain vuoden kylmimpinä päivinä. Apuna on kuitenkin 3 kw vastus.

Kyllä se 9kW riittää.

Sitten niinä päivinä kun se ei riitä, niin LVV suoralla sähköllä.

Tuo siis olettaen että talossa ei ole käyttövesilämmittimiä.

👍 Tykkää + Lainaus ↶ Lainaa

📢 Raportoi ✎ Muokkaa 🗑️ Poista 🌐 IP ⚠️ Anna varoitus

Muuta omistaja tai päiväys

I

Ilmavesi
Aktiivinen jäsen

eilen klo 21:04 Keskustelun aloittaja 🔗 📖 #472

Jule sanoi: ↗

Tuo siis olettaen että talossa ei ole käyttövesilämmittimiä.

Muita käyttövesilämmittimiä ei ole, ainoastaan lämminvesivaraaja lämpimälle käyttövedelle. On vielä epäselvää, olisiko sen hyvä olla tuplakierukalla vai vain alaosan kierukalla. Olen suunnitellut tätä mallia (200 l), joka valmistajan mukaan sopii lämpöpumppukäyttöön erityisen hyvin tuplakierukkansa johdosta. Siihen tulisi lisäksi 2 kw vastus.

👍 Tykkää + Lainaus ↶ Lainaa

📢 Raportoi ✎ Muokkaa 🗑️ Poista 🌐 IP ⚠️ Anna varoitus

Muuta omistaja tai päiväys

I

Ilmavesi
Aktiivinen jäsen

eilen klo 21:10 Keskustelun aloittaja 🔗 📖 #473

Arisoft sanoi: ↗

Näin juuri arvelisin. Tokihan voi sitten pohtia sitä että haittaako vastuksilla lämmittely, mutta saattaa olla että pumpun elinkaaren aikana isompi laite kuitenkin maksaa itsensä pienempänä sähkölaskuna.

Arisoft, olisitko kaiken tässä keskusteluketjussa käsitellyn taustatiedon perusteella 9 vai 12 kw pumpun kannalla? 🤔

Arisoft sanoi: ↗

Tarvitset sen puskurin sitä varalämmittintä varten vaikka se heikentääkin hyötysuhdetta.

Aivan. Puskurivaraajaan tulisi 4.5 kw vastus.

Arisoft sanoi: 📌

Mitä pienempi, sitä enemmän se hukkaa hyötysuhdetta kuumen veden sekoituessa haaleaan. 30-35 asteisen kanssa se ei ehkä ole iso juttu. Pumppu kumminkin toimii aika hyvällä toiminta-alueella kun ei tee tuota kuumempaa.

Pienukko (100 l) puskurivaraajan keskeinen peruste lienee matalan lämpötilan lisäksi lattialämmitys, jossa lattia toimii lämmön varaajana. Kenties suurempi varaaja on oleellinen patterilämmityksessä, jossa veden lämpötila voi olla 60-70 astettakin. 🤔

👍 Tykkää + Lainaus ↻ Lainaa

📌 Raportoi ✎ Muokkaa 📅 Historia 🗑️ Poista 🌐 IP ⚠️ Anna varoitus

Muuta omistaja tai päiväys

H

HelaKammo
Vakionaama

eilen klo 21:27

🔗 📌 #474

Haalistetun kylmän (siis kylmän veden puolen lämmitys alle +55°C) on kyllä melkoinen legionellapesä ajan saatossa. Kylmä ei kasvata, mutta se haalea tai jopa 40°C kyllä. Ja kylmällä, eli haalistetulla, se ei ikinä kuole, joten... No kukin ottaa riskin, en laittaisi suuhkuun.

Börö:n tiv-500 varaaja, hitachi yutaki m 13kW VILP, tulistusvaraaja. 60 tyhjiöputkea ja automatiikka. Ouman 800.

100 m² + 70 m² puolilämmintä -72 yksitasoinen tönö.

👍 Tykkää + Lainaus ↻ Lainaa

📌 Raportoi ✎ Muokkaa 🗑️ Poista 🌐 IP ⚠️ Anna varoitus

Muuta omistaja tai päiväys

A

Arisoft
Hyperaktiivi

eilen klo 22:02

🔗 📌 #475

Ilmavesi sanoi: 📌

Pienukko (100 l) puskurivaraajan keskeinen peruste lienee matalan lämpötilan lisäksi lattialämmitys, jossa lattia toimii lämmön varaajana. Kenties suurempi varaaja on oleellinen patterilämmityksessä, jossa veden lämpötila voi olla 60-70 astettakin. 🤔

Kun (puskuri)varaaja on riittävän kokoinen se alkaa toimimaan kuin akku. Latautuu hyvällä hyötysuhteella ja purkautuu kuumana jäähdyttämättä vettä.

Kun varaaja on pieni niin se on vedensekoitusastia, jossa pumpun tekemä kuuma sekoittuu lattiasta tulevaan haaleaan ja hyötysuhde laskee koska kuumaa vettä syötetään takaisin pumpuun ilman että se käy lattiassa tekemässä lämmitystyötään.

Kun varaaja on suuri niin kuuma pysyy ylhäällä ja haalea alhaalla. Niiden raja nousee tai laskee sen mukaan onko pumppu käynnissä mutta ne eivät pyri sekoittumaan keskenään. Tässä on tärkeää että pumppu lämmittää vettä likimain yhtä monta astetta kuin se jäähtyy lattiassa. Näin kerros säilyy ja toimii optimihyötysuhteen ylläpitäjänä.

Ilmavesi sanoi: 

Arisoft, olisitko kaiken tässä keskusteluketjussa käsitellyn taustatiedon perusteella 9 vai 12 kw pumpun kannalla?

Jos olisi pörssisähkö niin iso puskuri ja iso pumppu. Kiinteällä se pienempi riittänee kun etukäteen hyväksyy että vastuksia käytetään joskus ja niistä tulee lisäkuluja.

U-Energy 6kW VILP tiilitalossa Vantaalla

 Tykkää +  Lainaus  Lainaa

 Raportoi  Muokkaa  Poista  IP  Anna varoitus

Muuta omistaja tai päiväys



eilen klo 22:09

  #476

Jule sanoi: 

Jos sinne noin kuumaa pitää laittaa, niin sitten on joko pesuhuoneen lämmitysputkisto hölmösti mitoitettu, tai sitten sen pesuhuoneen halutaan olevan todella lämmin.

Ei tarvitse palella suihkussa ja lattia kuivuu Oumanin ohjaamalla shuntilla tuo on, pyynti tosiaan tuo 32, VILP pyyntikäyrä myös niin että se tekee aina vähintään 32-asteista. Ihan alkuaan tuo oli tosiaan samaa piiriä koko talon kanssa, todettiin että esim. kesäaikainen noin +24 ei vaan tunnu kivalta jos on olemassa vaihtoehto.

 Tykkää +  Lainaus  Lainaa

 Raportoi  Muokkaa  Poista  IP  Anna varoitus

Muuta omistaja tai päiväys



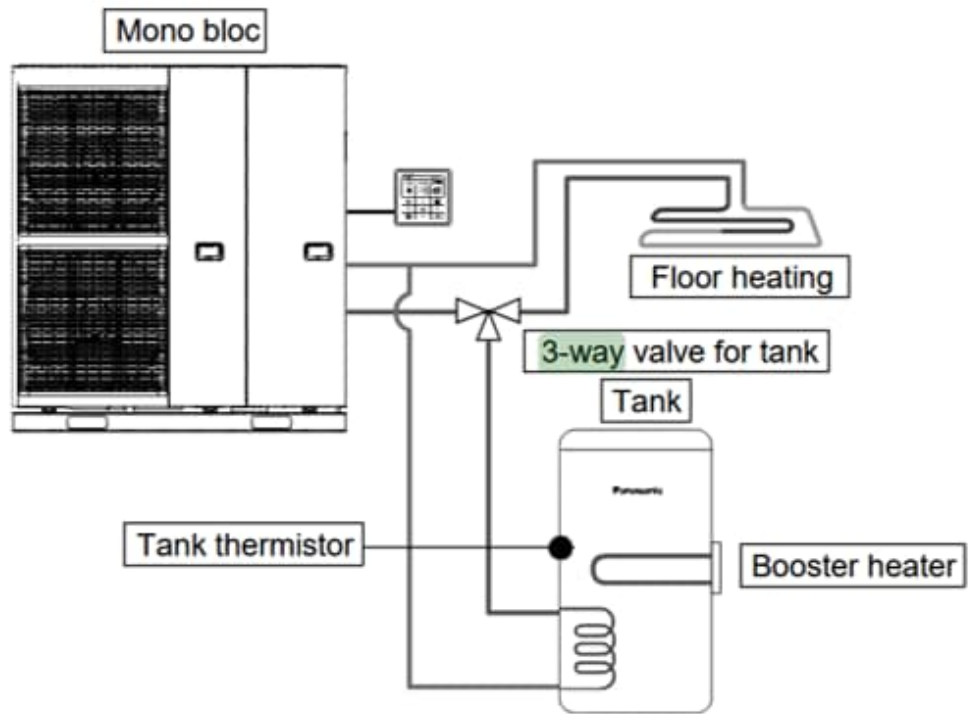
Ode

Aktiivinen jäsen

eilen klo 22:11

#477

Ei kai tollanen pieni puskuri edes pyri olemaan akku ja vesi kerrostuu väkisin? Se on siellä varavastuksen takia ja lisäämässä vähän vesitilavuutta. Lattialämmitystalossa ei patterit napsu eikä sisäilma viilene sulatusten aikana, joten ei sitä lämpöä tarvitsisi edes sulatuksiin säästää? Pienen puskurin kanssa kytkentä voi olla meno puskuriin ja paluu lattialämmitykseltä pumpulle? Eikö? Kuten tässä, mutta puskuri tohon väliin ennen lattialämmitystä?



Tykkää + Lainaus ↻ Lainaa

🔔 Raportoi ✎ Muokkaa 📅 Historia 🗑️ Poista 🌐 IP ⚠️ Anna varoitus

Muuta omistaja tai päiväys



Ilmavesi

Aktiivinen jäsen

eilen klo 22:24

Keskustelun aloittaja #478

Arisoft sanoi: ↻

Kun (puskuri)varaaja on riittävän kokoinen se alkaa toimimaan kuin akku. Latautuu hyvällä hyötysuhteella ja purkautuu kuumana jäähdyttämättä vettä.

Kun varaaja on pieni niin se on vedensekoitusastia, jossa pumpun tekemä kuuma sekoittuu lattiasta tulevaan haaleaan ja hyötysuhde laskee koska kuumaa vettä syötetään takaisin pumpuun ilman että se käy lattiassa tekemässä lämmitystyötään.

Ymmärrän. Yritin selittää tätä kerrostumisnäkökulmaa asentajalle, mutta hän ei innostunut siitä, vaan suositteli 100 litraista puskurivaraajaa (eli läpivirtausastiaa).

Arisoft sanoi: 

Jos olisi pörssisähkö niin iso puskuri ja iso pumppu. Kiinteällä se pienempi riittänee kun etukäteen hyväksyy että vastuksia käytetään joskus ja niistä tulee lisäkuluja.

Kiitos näkemyksestäsi!

9 kw pumppu olisi siis ensisijaisena tällä hetkellä. Tarkoituksena on käyttää kiinteähintaista sähkösopimusta.

Herääkö vielä joitain ajatuksia lv-varaajasta (suunnitelmana 200 l varaaja isolla kierukalla ja 2 kw vastuksella) ja puskurivaraajasta (kierukaton 100 l varaaja 4.5 kw vastuksella)?

 Tykkää +  Lainaus  Lainaa

 Raportoi  Muokkaa  Poista  IP  Anna varoitus

Muuta omistaja tai päiväys

Ode

A

Arisoft
Hyperaktiivi

eilen klo 22:35

  #479

Ilmavesi sanoi: 

Herääkö vielä joitain ajatuksia lv-varaajasta (suunnitelmana 200 l varaaja isolla kierukalla ja 2 kw vastuksella) ja puskurivaraajasta (kierukaton 100 l varaaja 4.5 kw vastuksella)?

Nuo pitäisi olla hyvät tällaiseen ratkaisuun, jossa käyttävesi tehdään pääasiassa lämpöpumpulla.

Pahimmassa tapauksessa siellä on kolmet vastukset yhtä aikaa. KV-varaaja, puskuri ja pumpun vastukset. Mahtaako sulake kestää? Olisi noloa jos ensimmäisessä hätätilanteessa kun pumppu on vaikka jäänyt, menee pääsulakkeet.

U-Energy 6kW VILP tiilitalossa Vantaalla

 Tykkää +  Lainaus  Lainaa

 Raportoi  Muokkaa  Poista  IP  Anna varoitus

Muuta omistaja tai päiväys

eilen klo 22:39

Keskustelun aloittaja   #480

Ilmavesi
Aktiivinen jäsen

Arisoft sanoi: 

Nuo pitäisi olla hyvät tällaiseen ratkaisuun, jossa käyttävesi tehdään pääasiassa lämpöpumpulla.

Pahimmassa tapauksessa siellä on kolmet vastukset yhtä aikaa. KV-varaaja, puskuri ja pumpun vastukset. Mahtaako sulake kestää? Olisi noloa jos ensimmäisessä hätätilanteessa kun pumppu on vaikka jäänyt, menee pääsulakkeet.

Pääsulakkeet ovat 3 x 35.

 Tykkää +  Lainaus  Lainaa

 Raportoi  Muokkaa  Poista  IP  Anna varoitus

Muuta omistaja tai päiväys

◀ Edellinen | 1 | ... | 10 | 11 | 12 | 13 | Seuraava ▶

Foorumi > Yleinen lämpöpumppukeskustelu > Ilma-vesilämpöpumput > **VILP mitoitus ja valinta** >

VILP monoblock 2000-luvun kaukolämpötaloon

👤 Ilmavesi · 🕒 17 Tammikuu 2026 · 👁 Ei

◀ Edellinen

1

...

11

12

13



Seuraa

**Ode**

Aktiivinen jäsen

tään klo 07:26



#481

Ilmavesi sanoi: 🗨

Ymmärrän. Yritin selittää tätä kerrostumisenäkölmaa asentajalle, mutta hän ei innostunut siitä, vaan suositteli 100 litraista puskurivaraajaa (eli läpivirtausastiaa).

Kiitos näkemyksestäsi!

9 kw pumppu olisi siis ensisijaisena tällä hetkellä. Tarkoituksena on käyttää kiinteähintaista sähkösopimusta.

Herääkö vielä joitain ajatuksia lv-varaajasta (suunnitelmana 200 l varaaja isolla

Näillä varmasti selviää. Tuleeko siis 3-tieventtiili ja käyttövesi pääosin pumpulla? Tuollaisen itsekin tekisin. Ja peukku T-CAP (total capacity) Panasonicille. Vaikka on nimellisesti 9 kW vehje, niin sen lämmöntuotto pakkasella vastaa paljon isompaa vehjettä.

Tiedätkö mikä on hintaero isompaan puskuriin isommalla vastuksella? Eikö ollut niin, että tuohon pieneen puskuriin ei mahdu isompaa vastusta? Kyllä tuollakin teidän talo sulana pysyy. Ja ajatuksena voit miettiä ilpin asentamista viilennystä ja vara-varalämmitystä varten.

Laitathan vielä lopuksi listan mitä hankit ja mistä? Minua kiinnostaa kovasti hankkia samanlainen setti vielä tänä vuonna. Ja jos asentajaakin sattuisi kiinnostamaan toinen samanlainen keikka Helsingissä, niin täällä olisi todennäköisesti tarjolla. Vinkkaappa hänelle. 🧐

Viimeksi muokattu: tänään klo 07:32



Tykkää



+ Lainaus



Lainaa

I
Ilmavesi
Aktiivinen jäsen

Muuta omistaja tai päiväys
tänään klo 08:08

Keskustelun aloittaja   #482

Ode sanoi: 

Tuleeko siis 3-tieventtiili ja käyttövesi pääosin pumpulla?

Kyllä.


Ode sanoi: 

Tiedätkö mikä on hintaero isompaan puskuriin isommalla vastuksella? Eikö ollut niin, että tuohon pieneen puskuriin ei mahdu isompaa vastusta?

Pieneen puskuriin ei mahdu 4.5 kw isompaa vastusta. Asentaja ei pitänyt isompaa puskuria tarkoituksenmukaisena. Toisenkin asennusliikkeen mukaan 4.5 kw vastus riittää.

Ode sanoi: 

Ode sanoi: 

Laitathan vielä lopuksi listan mitä hankit ja mistä? Minua kiinnostaa kovasti hankkia samanlainen setti vielä tänä vuonna. Ja jos asentajaakin sattuisi kiinnostamaan toinen samanlainen keikka Helsingissä, niin täällä olisi todennäköisesti tarjolla. Vinkkaappa hänelle. 

Palaan asiaan, kun hanke etenee.

 Tykkää  Lainaus  Lainaa

Muuta omistaja tai päiväys

K

kotte
Hyperaktiivi

8 minuuttia sitten

  #483

HelaKammo sanoi: 

Ei käyttövesivaraaja tarvitse kierukoita, jos siihen ei tule vaikka aurinkokeräimiä. Aurinkokeräimetkin kannattaa liittää lämmitysvaraajaan ennemmin. 100 litraa on riittänyt neljälle hyvin, kun talvella sisään tulee 40 asteista.

Käyttövesivaraajassa on oltava kohtuukokoinen lämmityskierukka, jos sitä on tarkoitus lämmittää kesäaikaan vllpillä käyttöveden loppulämpötilaan tai yleensäkin merkittävässä määrin ja vielä käyttövesikiertoakin vaihtoventtiilin käyttövesiasennolla. Piste.

Kierukka voi tietenkin olla tehomitoitukseltaan vain murto-osa läpivirtrauskierukasta, joka tarvittaisiin lämmitysvaraajassa esilämmittämään käyttövettä.

Erillistalo pääkaupunkiseutu, 140m²+30m² (varasto/autotalli, puolilämpimänä). Kaukolämpö, passiivimaajähdytys-/lämmitys huonekohtaisilla puhallinkonvektoreilla ja tuloilmakennoilla. Poistoilmanvaihto (nestekiertoinen lämmöntalteenotto). Osatehoinen maailmalämpöpumppu edullisille pörssisähköjaksoille automaattiohjauksella. Mökillä ilpejä.

 Tykkää + Lainaus  Lainaa

 Raportoi  Muokkaa  Poista  IP  Anna varoitus

Muuta omistaja tai päiväys

◀ Edellinen

1

...

11

12

13